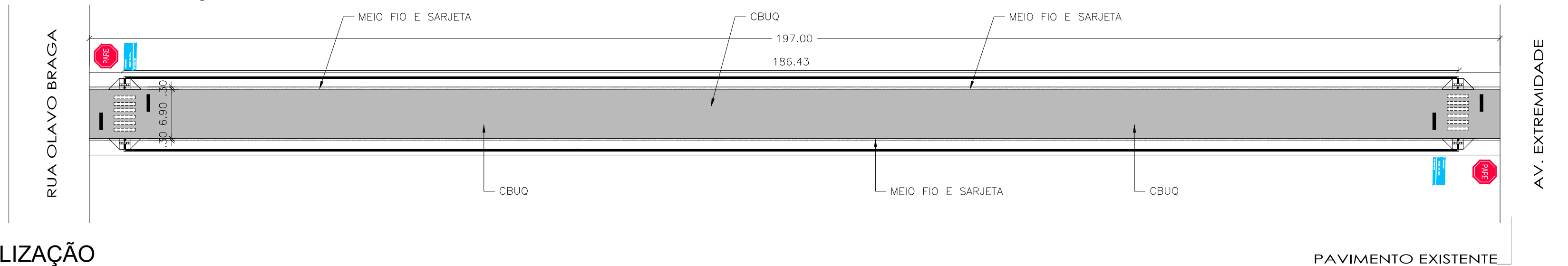
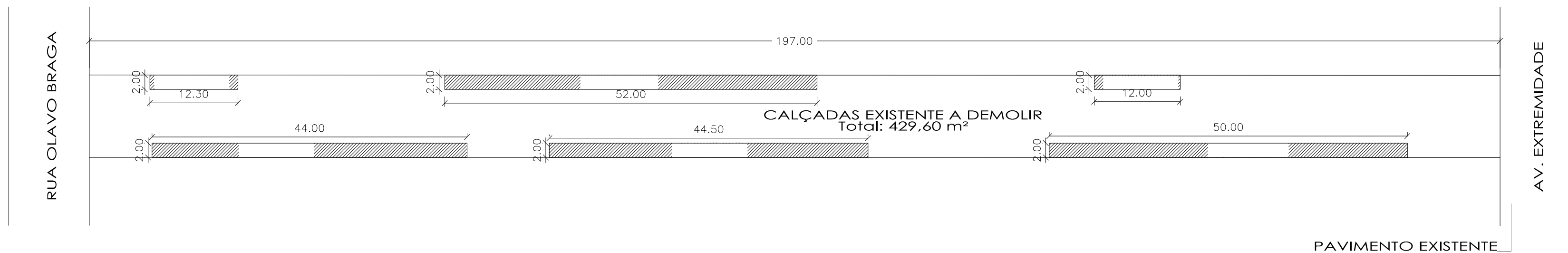


SINALIZAÇÃO



15 SINALIZAÇÃO
ESCALA 1:50

DEMOLIÇÃO DE CALÇADAS



16 DEMOLIÇÃO DE CALÇADAS
ESCALA 1:50

TÍTULO:		PAVIMENTAÇÃO ASFÁLTICA	
PROPRIETÁRIO:		R.T.	
PREFEITURA MUNICIPAL DE BURITIZEIRO CNPJ: 18.279.067/0001-72		ADILSON MARTINS PEREIRA JUNIOR ENGENHEIRO CIVIL CREA-MG: 315589/D	
TEMA: PAVIMENTAÇÃO	APROVAÇÃO:		
ENDEREÇO: TRAVESSA UM			
BAIRRO: BANDEIRANTES			
MUNICÍPIO: BURITIZEIRO MG			
ÁREAS:	ESCALA:	CONTEÚDO:	
ÁREA DE PROJETO: 1.455,98 M²	INDICADA	PAVIMENTAÇÃO	
DESENHO:	DATA:		
ADILSON MARTINS: 38991128298	03/04/2023		
CONTRATO:	ART:	FORMATO:	FRANCHA:
		A2	3/3